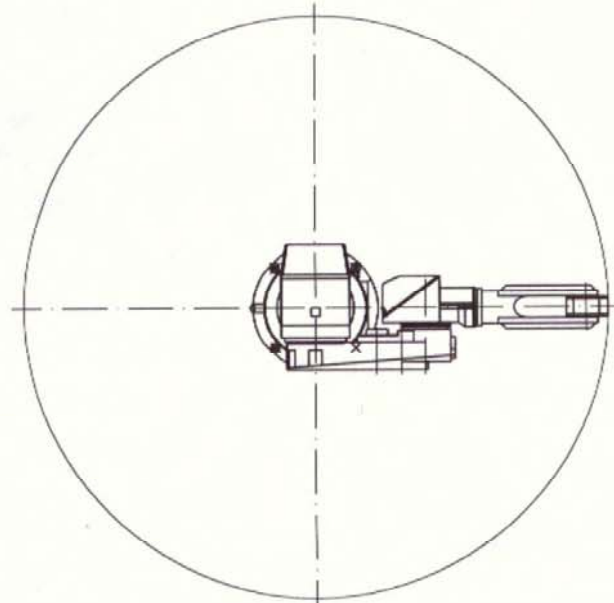
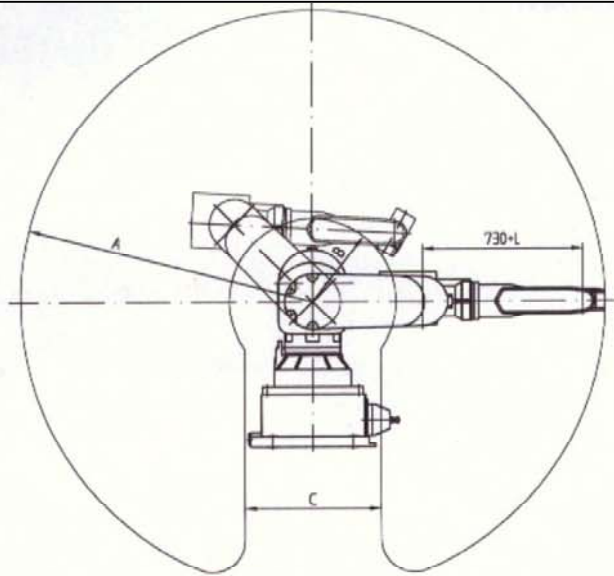
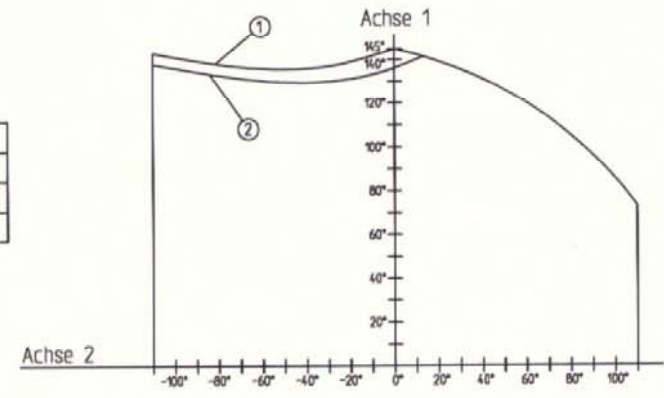


Weitergabe eines Vorzeichens dieser Unterlage, Ver-
 wertung und Vervielfältigung ihres Inhalts, nicht gestattet, soweit
 nicht ausdrücklich anders besprochen wurde. Alle Rechte vorbehalten. Verbot
 abdrucken und Kopieren. Für Schäden an Kopien, die durch unrichtige Ver-
 wendung für den Fall der Parameteränderung oder Uff-Übersetzung



Dargestellte Kurven gelten für L = 0 mm; bei Armverlängerungen
 sind die Verfahrbereiche leicht geändert (zu größeren Werten).
 Alle Werte liegen oberhalb von ②.

L	A	B	C
0 mm	R1330	R380	φ620
100	R1430	R470	φ620
200	R1530	R555	φ620



- ① Achse 4 in 0° Stellung
- ② Achse 4 in 90° Stellung

B (-)		027001											
Zustand NOCH	Änderung-Nr. REV. nr.	Datum DATE	Name NAME	Datum DATE	Name NAME	Zustand NOCH	Änderung-Nr. REV. nr.	Datum DATE	Name NAME	Datum DATE	Name NAME	Zustand NOCH	Änderung-Nr. REV. nr.
Maßstab SCALE:		1:20						Datum DATE		Name NAME			
Benennung / TITLE						Allg. Toleranzen Spannen DIN ISO 2768-m K siehe Spezifikation 4990-00-10		gezeichnet DATE		10.02.03		Schwarz	
								bearbeitet DATE					
Zeichnungs-Nummer/DRAWING NUMBER								geprüft DATE					
(3) 1031-20-02													
Blatt 1 von 1													
Erstellt für: SUPERSEDES						Zeichnung gleicher Nummer vom 27.05.86		Erstellt durch: SUPERSEDES					
CAD-ERSTELLTE ZEICHNUNG - NICHT MANUELL ANFERTIGEN DRAWING BY CAD - DO NOT DRAW MANUALLY													

manutec
 VaWe Robotersystem GmbH